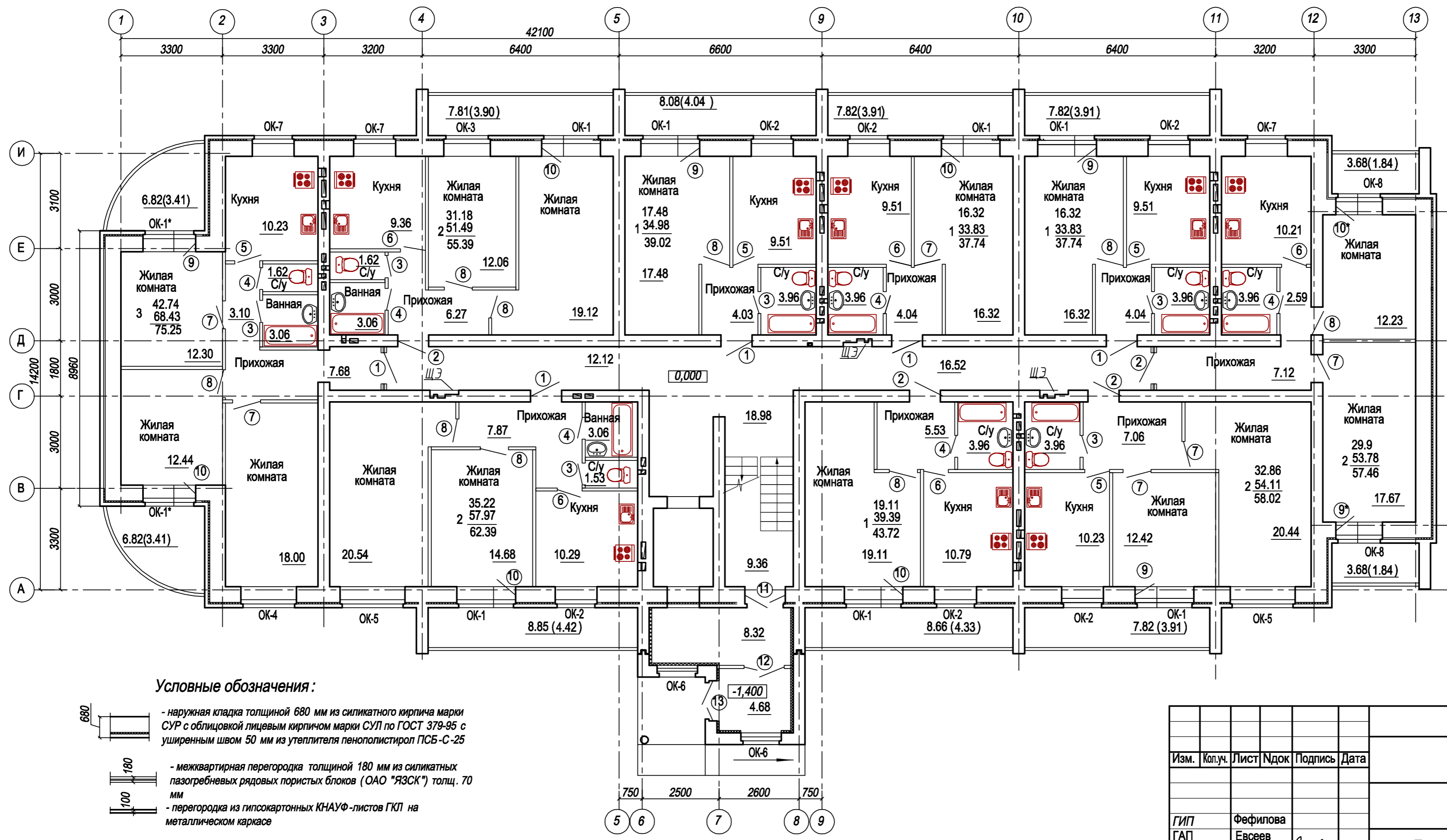


Согласовано:	Жаравина	г.р.	Согласовано:	Зайцева	г.р.	Взаим. инв. N	Подп. и дата	Инв. N подл.
					Опарин			
				Алтунина	г.р.			



1. План техподполья для отделочных работ см. лист 3.
2. План 2-10 этажей для отделочных работ см. лист 5.
3. Планы чердака и машинного помещения лифта для отделочных работ см. лист 6.
4. Узлы полов и ведомость отделки помещений см. листы 9, 10.
5. Спецификацию заполнения проемов и примечания по их устройству см. лист 2.
6. Схемы фасадов с оконными блоками см. листы 7, 8.
7. Цветовое решение фасадов см. листы 12, 13, 14, 15.
8. Схемы ограждения лоджий и их маркировку см. лист 11.

Условные обозначения:

- наружная кладка толщиной 680 мм из силикатного кирпича марки СУР с облицовкой лицевым кирпичом марки СУЛ по ГОСТ 379-95 с уширенным швом 50 мм из утеплителя пенополистирол ПСБ-С-25
- межквартирная перегородка толщиной 180 мм из силикатных пазогребневых рядовых пористых блоков (ОАО "ЯЗСК") толщ. 70 мм
- перегородка из гипсокартонных КНАУФ-листов ГКЛ на металлическом каркасе

21603. ПС-АР 2					
Жилой дом по ул. Ленинградской в 105 микрорайоне г. Череповца					
Изм.	Кол.уч.	Лист	Ндок	Подпись	Дата
				Стадия	Лист
				р	4
				Листов	
				Листов	
ГИП	Фефилова				
ГАП	Евсеев				
Разраб.	Шабундаева				
Н. контр.	Фефилова				
План 1-го этажа для отделочных работ				ООО АПК "Проектстрой"	